



Устройства плавного пуска

EMX4
Soft Starter

AuCom



EMX4

Soft Starter

Новая серия устройств плавного пуска Aucotm EMX4 отличается компактностью, имеет широкий выбор функций управления и защиты и дополнена возможностью использования встраиваемых плат расширения, в т.ч. для построения системы управления насосом, где устройство плавного пуска уже становится контроллером системы.

Серия EMX4 была специально создана для упрощения разработки, наладки и эксплуатации оборудования.



НАБОР ВОЗМОЖНОСТЕЙ

- Интуитивно понятный интерфейс пользователя обеспечивает простоту получения информации и повышение общей эффективности работы;
- Данные выводятся на графический дисплей, поддерживающий несколько языков, включая русский. Навигация облегчается логичной структурой меню и специальными разделами для быстрой настройки;
- Включение УПП в существующую структуру управления стало еще проще за счет набора опциональных плат связи, поддерживающих наиболее популярные протоколы;
- Встроенный USB-порт обеспечивает скачивание и загрузку программного обеспечения и данных, а также хранение настроек;
- Часы реального времени и возможность работы по расписанию (для EMX4i) позволяют автоматизировать оборудование под особенности применения, минимизировать вмешательство оператора и гарантировать бесперебойную работу системы;
- EMX4 поддерживает широкий набор защитных функций, уведомляющих об авариях и потенциальных проблемах. В критической ситуации доступна функция аварийной работы (блокировка защит) и работа с неисправным силовым тиристором в одной из фаз;
- Наборы настроек устройства плавного пуска для различного типового оборудования;
- Доступен режим симуляции работы устройства плавного пуска без подачи силового напряжения питания и подключения двигателя, что позволяет смоделировать работу привода и проверить правильность настроек и монтажа цепей управления.

EMX4 – НАИБОЛЕЕ ЭНЕРГО-ЭФФЕКТИВНОЕ РЕШЕНИЕ ДЛЯ СИСТЕМ С ФИКСИРОВАННОЙ СКОРОСТЬЮ

99%
эффективность

Встроенный байпас позволяет устройствам плавного пуска EMX4 достигать КПД 99%

80%
сокращение
потерь энергии

По сравнению с неоправданным применением преобразователя частоты в системах с фиксированной скоростью, применение EMX4 сокращает потери энергии до 80%

0%
гармонических
искажения

EMX4 не генерирует гармонические помехи во время работы двигателя на номинальном напряжении, поэтому не снижает качество сети и исключает потери энергии



XLR-8: АДАПТИВНОЕ УПРАВЛЕНИЕ УСКОРЕНИЕМ



XLR-8: АДАПТИВНОЕ УПРАВЛЕНИЕ УСКОРЕНИЕМ

В серии EMX4 компания AuCom реализовала новейшую технологию плавного пуска - адаптивное управление ускорением XLR-8.

XLR-8 предоставляет беспрецедентно высокий уровень управления пуском/остановом двигателя.

Используя XLR-8, устройство плавного пуска соберет информацию о двигателе и механизме во время первого пуска и останова, а затем скорректирует параметры управления для достижения оптимального качества пуска/останова. Просто выберите профильную кривую, которая больше всего соответствует Вашему типу нагрузки, и устройство плавного пуска автоматически обеспечит наиболее плавный пуск привода.

УПРОЩЕННАЯ УСТАНОВКА И ОБСЛУЖИВАНИЕ EMX4 ПРИВОДЯТ К СНИЖЕНИЮ ЗАТРАТ ВРЕМЕНИ И СРЕДСТВ В ЦЕЛОМ НА ОБОРУДОВАНИЕ, ИСПОЛЬЗУЮЩЕЕ СИСТЕМУ ПЛАВНОГО ПУСКА.

ПРОФИЛЬНЫЕ КРИВЫЕ АДАПТИВНОГО УПРАВЛЕНИЯ



Адаптивное управление предлагает три профиля пуска и останова согласно Вашим потребностям.





ФУНКЦИОНАЛЬНЫЕ ВОЗМОЖНОСТИ



ОПТИМИЗИРОВАННЫЙ ПРОЦЕСС НАСТРОЙКИ

- Профили конфигурации для обычных систем
- Тестирование работы с помощью моделирования

ЭНЕРГОЭФФЕКТИВНОСТЬ

- КПД 99% при работе
- Встроенный шунтирующий контактор



ИНТЕРФЕЙС ПОЛЬЗОВАТЕЛЯ

- Графический ЖК-дисплей
- Многоязычные меню и экранные страницы
- Понятные сообщения и названия пунктов меню
- Графики работы в реальном времени



ВХОДЫ / ВЫХОДЫ

- Входы дистанционного управления (2 фиксированных, 2 программируемых)
- Релейные выходы (1 фиксированный, 2 программируемых)
- Аналоговый выход

Функции управления	EMX4e	EMX4i
Количество двигателей	1	2
Пуск с постоянным токоограничением и пуск с заданным нарастанием тока	•	•
Адаптивное управление разгоном/замедлением	•	•
Ударный пуск		•
Останов на выбеге и плавный останов в функции напряжения	•	•
Торможение постоянным током		•
Томожение противоключением		•
Плавный пуск/останов в толчковом режиме (в обоих направлениях)		•
Включение внутри треугольника (6-проводное)		•
Плавный останов при аварии		•

Аксессуары	EMX4e	EMX4i
Выносной пульт управления	•	•

Защита двигателя	EMX4e	EMX4i
Вход термистора двигателя	•	•
Дисбаланс фаз	•	•
Минимально-токовая защита и защита от мгновенной перегрузки по току	•	•
Неправильное чередование фаз	•	•
Обрыв фазы	•	•
Неисправность силовой цепи	•	•

Интеграция и управление	EMX4e	EMX4i
Графический дисплей с поддержкой русского языка	•	•
Оptionальные платы расширения входов/выходов и платы связи	•	•
USB-порт и журнал событий	•	•
Аналоговый выход		•
Аварийная работа	•	•
Работа с неисправным силовым тиристором в одной из фаз		•
Работа по расписанию		•

Платы связи	EMX4e	EMX4i
Modbus RTU	•	•
Profibus	•	•
DeviceNet	•	•
Modbus TCP		•
ProfiNET	•	•
Ethernet/IP		•

Доступные опциональные платы	EMX4e	EMX4i
Оptionальная плата для насосных применений	•	•





ТЕХНИЧЕСКИЕ ХАРАКТЕРИСТИКИ

ОБЩИЕ

Диапазон номинальных токов 24 А ~ 580 А
 Подключение двигателя 3-проводное (линейное) /
 6-проводное (внутри треугольника)
 Шунтирование встроенное

ПИТАНИЕ

Сетевое напряжение (L1, L2, L3)
 EMX4e-xxxx-V5 200 ~ 525 В перем. тока ($\pm 10\%$)
 EMX4e-xxxx-V7 380 ~ 600 В перем. тока ($\pm 10\%$)
 Управляющее напряжение (A1, A2, A3)
 EMX4e-xxxxB-xx-C1 (A1, A2)
 110~120 В перем. тока (+10%/-15%), 600 мА
 EMX4e-xxxxB-xx-C1 (A2, A3)
 220~240 В перем. тока (+10%/-15%), 600 мА
 EMX4e-xxxxB-xx-C2 (A1, A2)
 24 В перем. /пост. тока ($\pm 20\%$), 2,8 А
 Частота сети питания 50 Гц ~ 60 Гц (± 5 Гц)
 Ном. прочность изоляции относительно земли 600 В
 Ном. импульсное выдерживаемое напряжение 6 кВ

Допустимый ток короткого замыкания

Координация с полупроводн. предохранителями Тип 2
 Координация с предохранителями HRC Тип 1

Электромагнитная совместимость (соответствует Директиве ЕС 2014/35/ЕЕС)

Помехоустойчивость IEC 60947-4-2
 Эмиссия радиопомех IEC 60947-4-2 класс В

ВХОДЫ

Номиналы входа Активный 24 В АС, примерно 8 мА
 Термистор двигателя (B4, B5)
 Включение защиты >3,6 кОм, сброс <1,6 кОм

ВЫХОДЫ

Релейные выходы 10 А при 250 В АС на активную нагрузку,
 5 А при 250 В АС категория АС15 коэф. мощности 0,3
 Главный контактор (33, 34) Нормально разомкнутый
 Релейный выход А (41, 42, 44) Перекидной контакт
 Релейный выход В (53, 54) Нормально разомкнутый
 Аналоговый выход (21, 22)
 Максимальная нагрузка 600 Ом (12 В при 20 мА)
 Точность $\pm 5\%$

ОКРУЖАЮЩАЯ СРЕДА

Температура при эксплуатации от -10 °С до 60 °С,
 выше 40 °С со снижением номиналов
 Температура при хранении от -25 °С до + 60 °С
 Высота установки над уровнем моря 0 - 1000 м,
 выше 1000 м со снижением номиналов
 Относительная влажность от 5% до 95%
 Класс загрязнения 3
 Вибрация IEC 60068-2-6

СТЕПЕНЬ ЗАЩИТЫ

EMX4e-0024В ~ EMX4e-0135В IP20
 EMX4e-0184В ~ EMX4e-0580В IP00

РАССЕЯНИЕ ТЕПЛА

Во время пуска 4,5 Вт на ампер
 При работе
 EMX4e-0024В ~ EMX4e-0052В ≤ 35 Вт примерно
 EMX4e-0064В ~ EMX4e-0135В ≤ 50 Вт примерно
 EMX4e-0184В ~ EMX4e-0250В ≤ 120 Вт примерно
 EMX4e-0352В ~ EMX4e-0580В ≤ 140 Вт примерно

ЗАЩИТА ДВИГАТЕЛЯ ОТ ПЕРЕГРУЗКИ

По умолчанию: настройки параметров 1С, 1D и 1Е обеспечивают защиту двигателя от перегрузки: класс 10, ток отключения 105% от ТПН (ток полной нагрузки)

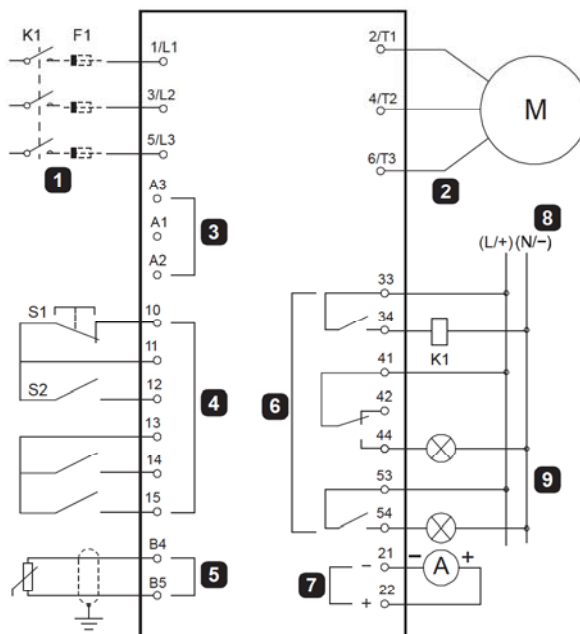
РАБОЧИЙ РЕСУРС

(с внутренним шунтирующим контактором)

..... 100000 циклов



СХЕМА ПОДКЛЮЧЕНИЯ

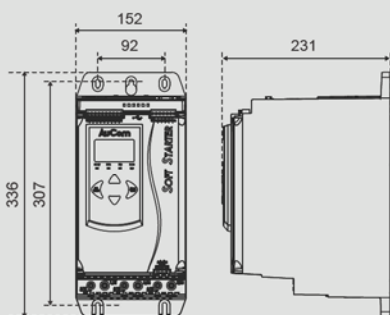


1	Трёхфазное питание	6	Релейные выходы
2	Электродвигатель	7	Аналоговый выход
3	Питание цепей управления	8	Питание цепей управления
4	Дискретные входы	9	Индикаторные лампы
5	Вход термистора двигателя		

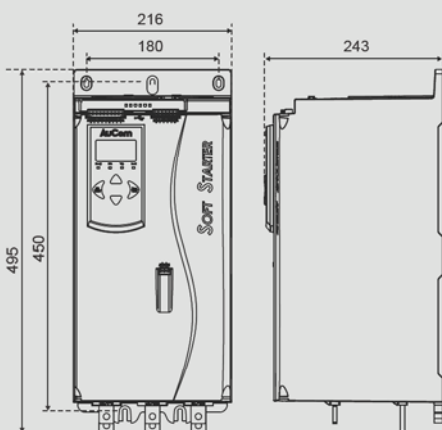
СПЕЦИФИКАЦИИ МОДЕЛЕЙ

РАЗМЕРЫ

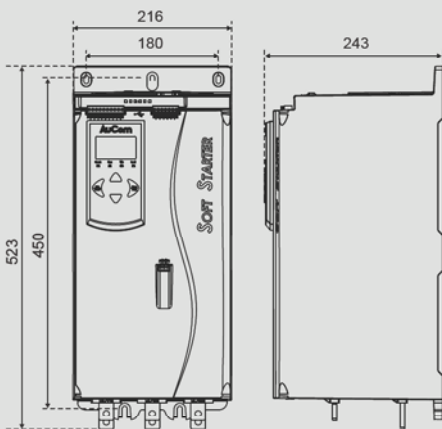
EMX4e-0024B ~ EMX4e-0135B



EMX4e-0184B ~ EMX4e-0250B



EMX4e-0352B ~ EMX4e-0580B



Ед. изм.: мм

НОМИНАЛЬНЫЙ ТОК ДЛЯ РАЗНЫХ РЕЖИМОВ НАГРУЗКИ (3-ПРОВОДНОЕ ПОДКЛЮЧЕНИЕ ДВИГАТЕЛЯ), АМПЕР

80 A : AC-53b 3.5 - 15 : 345

Время отключения (секунды)

Время пуска (секунды)

Ток пуска (кратность к току полной нагрузки двигателя)

Номинальный ток УПП (амперы)

Модель	Легкий	Нормальный	Тяжелый	Очень тяжелый	Сверх тяжелый
	3.0-10:350	3.5-15:345	4.0-10:350	4.0-20:340	5.0-5:355
EMX4e-0024B	24	20	19	16	17
EMX4e-0042B	42	34	34	27	32
EMX4e-0052B	52	42	39	35	34
	3.0-10:590	3.5-15:585	4.0-10:590	4.0-20:580	5.0-5:595
EMX4e-0064B	64	63	60	51	54
EMX4e-0069B	69	69	69	62	65
EMX4e-0105B	105	86	84	69	77
EMX4e-0115B	115	108	105	86	95
EMX4e-0135B	135	129	126	103	115
EMX4e-0184B	184	144	139	116	127
EMX4e-0200B	200	171	165	138	150
EMX4e-0229B	229	194	187	157	170
EMX4e-0250B	250	244	230	200	202
EMX4e-0352B	352	287	277	234	258
EMX4e-0397B	397	323	311	263	289
EMX4e-0410B	410	410	410	380	400
EMX4e-0550B	550	527	506	427	464
EMX4e-0580B	580	579	555	470	508

РАСШИФРОВКА МОДЕЛЕЙ

EMX4e- 0 0 6 9 - - -



ДОПОЛНИТЕЛЬНОЕ ОБОРУДОВАНИЕ

ВЫНОСНОЙ ПУЛЬТ УПРАВЛЕНИЯ

PIC-RC-02



ПЛАТЫ СВЯЗИ

Modbus RTU (PIC-MB-01)
 Profibus (PIC-PB-01)
 DeviceNet (PIC-DN-01)
 Modbus TCP (PIC-MT-01)
 ProfiNET (PIC-PN-01)
 Ethernet/IP (PIC-EI-01)



ЗАЩИТНЫЕ КОЖУХИ

Эта опция гарантирует безопасность персонала, исключая случайный контакт с токопроводящими шинами.



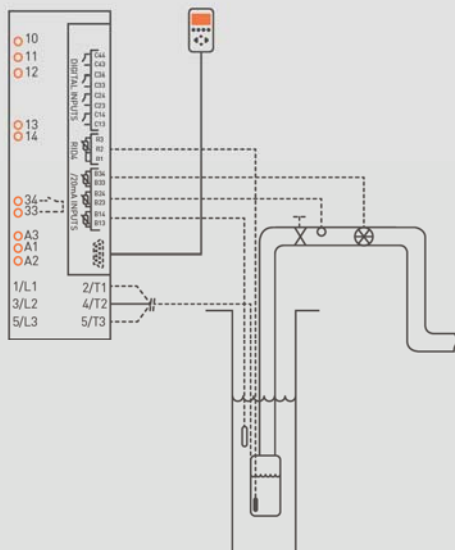
ОПЦИОНАЛЬНАЯ ПЛАТА ДЛЯ НАСОСНЫХ СИСТЕМ

SCC-PC-01

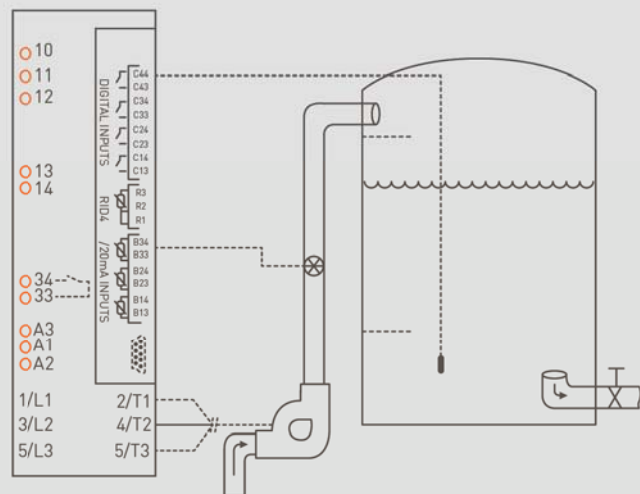
Установка специальной опциональной платы позволяет подключить все необходимые датчики напрямую к устройству плавного пуска EMX4. Это устраняет потребность в дополнительных компонентах, необходимых для обеспечения такого уровня управления системой.



Погружной насос



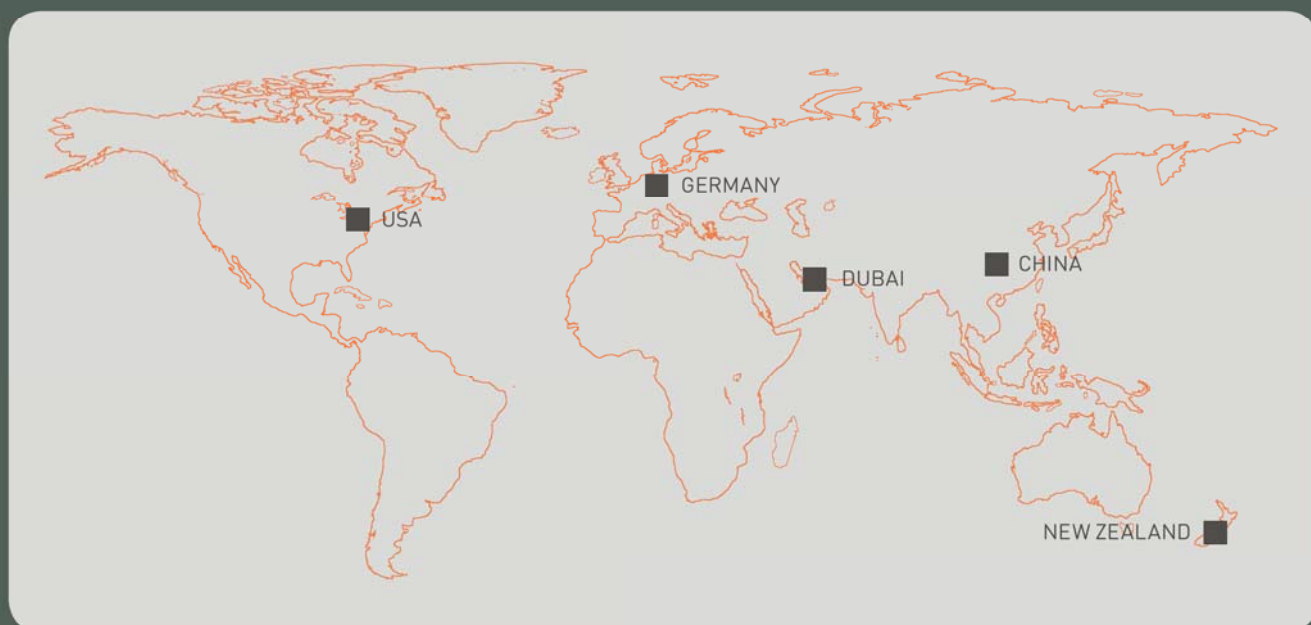
Работа насоса по уровню



ДРУГАЯ ПРОДУКЦИЯ AUСOM

Компания AuCom предлагает широкий ассортимент устройств плавного пуска, способный удовлетворить практически любые требования современных систем пуска асинхронных двигателей. Нуждаетесь ли Вы в простом изделии, предназначенном только для плавного пуска или ограничения пускового тока, или Вам нужно комплексное решение по управлению и защите двигателя, из модельного ряда AuCom Вы всегда сможете выбрать изделие, подходящее для оптимальной технико-экономической реализации Вашей задачи.

	Плавный пуск	Защита двигателя	Продвинутый интерфейс	Внутреннее шунтирование	Диапазон мощностей	Диапазон напряжений
CSX	•			•	≤ 200 A	≤ 575 VAC
CSXi	•	•		•	≤ 200 A	≤ 575 VAC
EMX3	•	•	•	•	≤ 2400 A	≤ 690 VAC
MVS	•	•	•	•	≤ 600 A	≤ 13.8 kV



АВТОРИЗОВАННЫЙ
ДИСТРИБЬЮТОР
В РОССИИ

107392, г. Москва, ул. Просторная, д.7
тел./факс: +7 (495) 661-24-41
email: sales@deltronics.ru

www.stoikltd.ru
www.deltronics.ru

AuCom
MOTOR CONTROL SPECIALISTS

AuCom Electronics Ltd
123 Wrights Road
PO Box 80208
Christchurch 8440
New Zealand
T +64 3 338 8280
F +64 3 338 8104
salesupport@aucom.com
www.aucom.com

© 2017 AuCom Electronics Ltd. Все права защищены.

Поскольку компания AuCom постоянно улучшает свои изделия, она оставляет за собой право в любое время без предварительного оповещения изменять технические условия или изделия. Текст, схемы, изображения и все другие литературные или художественные фрагменты этого документа защищены авторским правом. Пользователи могут копировать некоторый материал для своего личного использования, но они не имеют права и не должны копировать или использовать материал для других целей без получения разрешения AuCom Electronics Ltd.

Компания AuCom стремится обеспечить правильность всей информации этого документа, включая графическую, но не принимает никакой ответственности за ошибки, пропуски или отличия от поставленного изделия.