

Optimus AD800

Модульный преобразователь частоты



Краткое руководство по эксплуатации

Полное руководство доступно на сайте

<http://optimusdrive.ru/>

Оглавление

1.	Введение	3
2.	Меры безопасности.....	3
3.	Монтаж	3
3.1.	Габариты и охлаждение	3
3.2.	Электрические подключения.....	4
3.2.1.	Силовые цепи.....	4
3.2.2.	Цепи управления	5
4.	Пульт управления	6
4.1.	Управление и индикация	6
4.2.	Просмотр и изменение параметров	7
5.	Ввод параметров двигателя	7
6.	Настройка защит	7
7.	Варианты источников задания и управления	8
7.1.	Управление с пульта	8
7.2.	Управление с клемм.....	8
8.	ПИД-регулирование	8
8.1.	Спящий режим	8
9.	Список параметров.....	8
9.1.	Группа 0: Основные режимы управления и команды.....	8
9.2.	Группа 1: Основные параметры управления ПЧ и двигателем ..	12
9.3.	Группа 2: Функции дискретных входов/выходов	15
9.4.	Группа 3: Функции аналоговых входов/выходов.....	18
9.5.	Группа 4: ПИД-регулятор процесса и прочие контроллеры	20
9.6.	Группа 5: Ограничения, защита и обнаружение ошибок.....	22
9.7.	Группа 6: Работа с пультом управления и дисплеем	24
9.8.	Группа 7: Вспомогательные и специальные функции	25
9.9.	Группа 8: Основная и текущая информация	26
9.10.	Группа 9: Мониторинг состояния в реальном времени.....	27
9.11.	Группа 19: Простой ПЛК	27
9.12.	Группа 20: Насосное применение	28
10.	Сигналы аварии и их обработка	28
11.	Краткие технические характеристики.....	32

1. Введение

Перед вводом в эксплуатацию внимательно прочтите данное Руководство, чтобы ознакомиться с порядком монтажа, подключения и первичной настройки ПЧ, а также с указаниями по технике безопасности. Подробная информация приведена в полном Руководстве, доступном на сайте <http://optimusdrive.ru/>.

Производитель оставляет за собой право вносить изменения в конструкцию и данное Руководство без уведомления, следите за изменениями на нашем сайте или обращайтесь к поставщику.

2. Меры безопасности

Электронные компоненты ПЧ чувствительны к электростатическому разряду, не касайтесь печатных плат без защиты от электростатического разряда.

ПЧ предназначен для работы под высоким напряжением, поэтому за установку, ввод в эксплуатацию, испытания и техническое обслуживание могут отвечать только квалифицированные специалисты.

Категорически запрещается разбирать ПЧ и менять детали, компоненты и элементы ПЧ без предварительного согласования. Это может привести к поражению электрическим током, возгоранию и т. д.

Перед подачей питания правильно и надежно установите крышку ПЧ.

НИКОГДА не подключайте и не снимайте какой-либо элемент ПЧ, когда подключено питание ПЧ, за исключением съемного пульта управления. Это может привести к повреждению ПЧ и поражению электрическим током.

Не допускайте к преобразователю детей и неавторизованный персонал.

Не подключайте и не отключайте двигатель от ПЧ время работы. Это может привести к аварии или повреждению преобразователя.

Если настройкой параметров включена функция автозапуска после ошибки (Fault-Auto-Restart), двигатель после сбоя может снова начать вращаться. Во избежание получения травм будьте внимательны со всеми движущимися частями механической системы.

Перед тем, как дотронуться до клемм питания или какого-либо элемента внутри ПЧ, убедитесь, что все силовые соединения отключены, включая звено постоянного тока.

Помните, что внутри ПЧ некоторое время после отключения питания может сохраняться остаточное напряжение. Выждите достаточное время (после погасания дисплея для приборов до 22 кВт включительно – 4 минуты, для приборов от 30 кВт и выше – 15 минут), прежде чем касаться силовых клемм или любых внутренних элементов ПЧ.

3. Монтаж

НЕ берите ПЧ за переднюю крышку, чтобы избежать его падения. Монтируйте ПЧ на огнеупорную поверхность, при указанных в спецификации температуре и влажности окружающей среды, вне воздействия прямых солнечных лучей. Не допускайте попадания на ПЧ капель воды. НЕ устанавливайте ПЧ в среде с агрессивными, горючими или взрывоопасными газами; НЕ устанавливайте ПЧ в среде, содержащей капли масла, пыль, в т.ч. металлическую пыль и стружку.

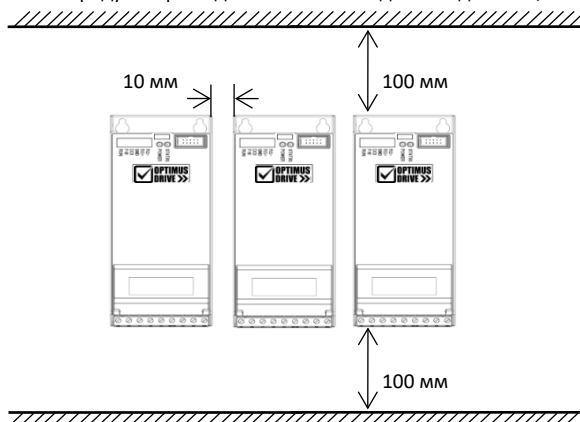
3.1. Габариты и охлаждение

Если ПЧ установлен в шкафу, необходимо обеспечить хороший воздухообмен. Охлаждающие вентиляторы для отвода тепла из шкафа особенно необходимы тогда, когда там установлены и другие компоненты, выделяющие тепло. Рабочая температура внутри шкафа должна поддерживаться в соответствии со спецификацией всех установленных компонентов, чтобы избежать срабатывания защиты от перегрева или возгорания.

Габаритные размеры преобразователей частоты:

Типоразмер	Номинальная мощность (тяжелый режим)		Размеры (мм)		
	1×200-240В	3×380-480В	Ш	В	Г
D1	0.37-1.5кВт	0.75-2.2кВт	72	185	125
D2	2.2кВт	4.0кВт	88	215	130
D3	4.0кВт	5.5-7.5кВт	100	250	135
D4		11-22кВт	170	370	150
D5		30-45кВт	280	490	245.5
D6		55-90кВт	330	620	265
D7		110-160кВт	320	870	380
D8		185-315кВт	500	1070	410
D9		355-415кВт	650	1220	430

Вокруг ПЧ должно быть предусмотрено достаточно места для отвода тепла, как показано ниже:



Примечание: Для приборов от 11 кВт и выше расстояние между приборами не критично, поскольку эти приборы не имеют вентиляционных отверстий по бокам.

3.2. Электрические подключения

3.2.1. Силовые цепи

Обозначение	Функция
R, S, T (или R/L, S/N, T)	Клеммы питания
U, V, W	Выходные клеммы подключения двигателя
P, N	Шина постоянного тока (Внимание! к заземлению и нулевому проводу не подключать!)
P, BR (для моделей до 22 кВт)	Клеммы подключения тормозного резистора
⊕	Заземление

Убедитесь, что все клеммы (R / S / T / P / N / BR / U / V / W) подключены правильно, в противном случае ПЧ будет поврежден при включении или запуске.

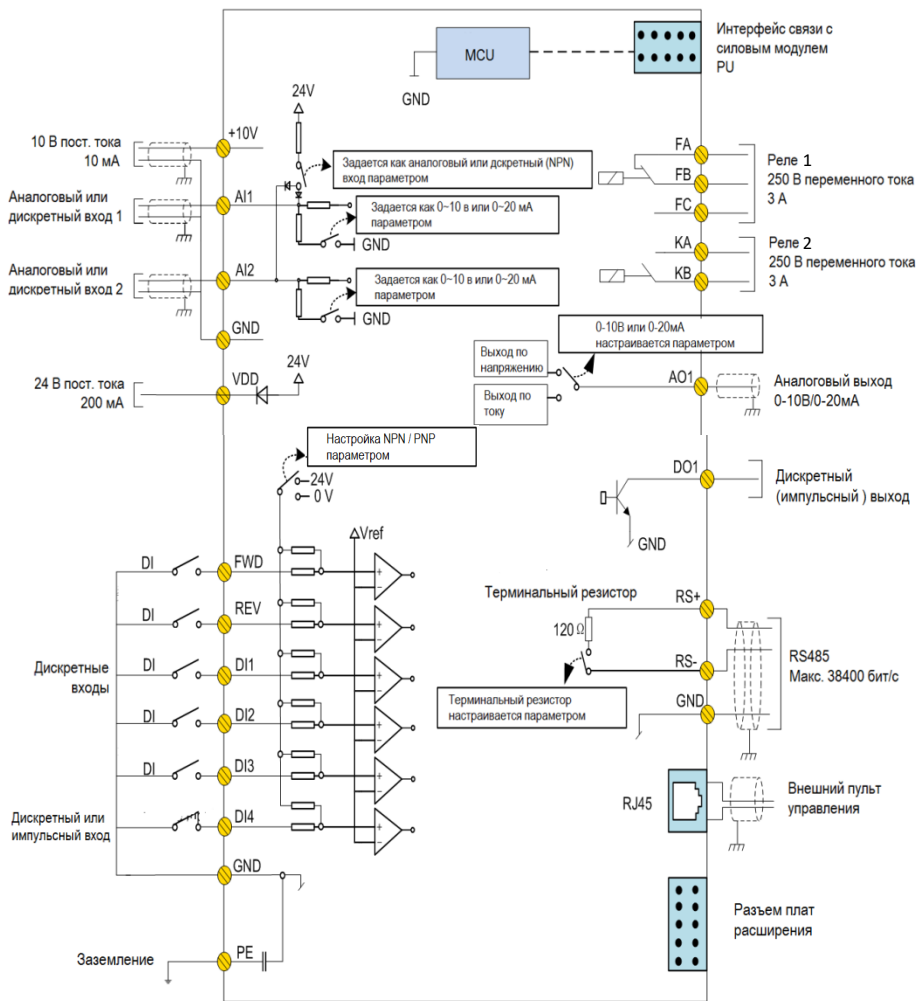
Испытания изоляции ПЧ или внутренних компонентов могут его повредить. Проконсультируйтесь с технической службой поставщика, если это необходимо сделать.

НИКОГДА не используйте нулевую линию в качестве заземления, иначе это может привести к поражению электрическим током.

Допустимая длина экранированного моторного кабеля составляет 50 м, неэкранированного – 100 м. Если к ПЧ подключены параллельно несколько двигателей, общая длина моторных кабе-

лей должна быть не более 50% от этих значений. Если суммарная длина моторного кабеля превышает указанные величины, на выходе ПЧ установите моторный дроссель.

3.2.2. Цепи управления

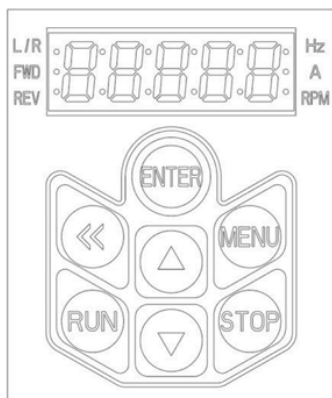


Клемма	Функция	Характеристики
FWD, REV, DI1, DI2, DI3, DI4	Дискретные входы	Тип входов: NPN/PNP Входное напряжение: 0~30 В; Входное сопротивление: 3.6 кΩ; DI4 может быть сконфигурирован как импульсный вход
DI4	Импульсный вход	Частота: 0.00~100.00 кГц, напряжение: 24 В ± 20%; Рабочий цикл: 40%~60%
DO1	Дискретный выход	Тип выхода: Открытый коллектор; Ток: 0~40 мА; напряжение: 0~30V; Может быть сконфигурирован как импульсный выход: Нагрузка: Резистивная >1 кΩ, емкостная <10 нФ; Частота: 0.00~100.00 кГц; рабочий цикл: 40%~60%

Клемма	Функция	Характеристики
RS+, RS-	Порт коммуникации RS485	Макс. скорость обмена данными: 38400 бит/с; Терминальный резистор, по умолчанию не подключен
FA-FB-FC KA-KB	Релейные выходы	Резистивная нагрузка: 250 В AC 3А / 30 В DC 3А; Индуктивная нагрузка: 250 В AC 0.2А / 24 В DC 0.1А (cosφ=0.4)
AI1, AI2	Аналоговые входы	AI1 и AI2 настраиваются как аналоговые входы по напряжению или току, а также как дискретные входы. 1. Аналоговые входы по напряжению: Входное сопротивление: 10 кΩ; напряжение: 0~10 В; 2. Аналоговые входы по току: Входное сопротивление: ≤500 Ω; ток: 0~20 мА; 3. Дискретные входы: Тип входа: NPN/PNP, Входное сопротивление: 10 кΩ, Входное напряжение: 0-30 В
AO1	Аналоговый выход	Настраивается как выход по току или напряжению Выходной диапазон: 0~10 В или 0~20 мА; Выход по напряжению: сопротивление > 500Ω; Выход по току: сопротивление < 500Ω
VDD	Источник питания 24 В 200 мА	
+10V	Источник питания 10 В 10 мА	
GND	Общий клемм управления	
PE	Заземление	
Другие разъемы:		
Разъем плат расширения		Разъем на одну плату в нижней части модуля управления
Разъем внешнего пульта управления		RJ45, в верхней части правой стороны модуля управления

Программирование входов и выходов обеспечивается параметрами групп 2 и 3.

4. Пульт управления



Встроенный в модуль управления CU00 пульт может использоваться для установки/считывания параметров, управления, мониторинга и т. д.

4.1. Управление и индикация

Пользователь может переключаться между двумя различными режимами работы: локальным и удаленным.

Локальный режим: ПЧ управляется полностью с пульта, включая пуск/останов, задания, мониторинг и т. д.

Удаленный режим: ПЧ управляется сигналами на клеммах ввода/вывода или по последовательной связи, пульт предназначен только для мониторинга и настройки параметров.

Индикаторы на пульте управления:

Индикатор L/R: Горит --- удаленный режим, мигает --- локальный режим.

Индикаторы FWD, REV:

FWD (вперед)	REV (назад)	Состояние ПЧ
Включен	Выключен	Работа в направлении вперед
Выключен	Включен	Работа в направлении назад
Выключен	Выключен	Останов

Индикаторы Hz, A, RPM: индикация единиц отображаемых характеристик.

Кнопки пульта управления:

Кнопка	Функция
<<	На главном экране (режим мониторинга) нажатие переключает отображаемые характеристики; при выборе номера параметра переключает разряд номера параметра, который нужно изменить; при изменении значения параметра и переключает разряд значения параметра, подлежащего изменению
STOP	Короткое нажатие останавливает двигатель, нажатие и удержание сбрасывает ошибку (аварию), каждый раз при нажатии кнопки "STOP" ПЧ переходит в локальный режим
▲	Нажатие увеличивает значение настраиваемого параметра или увеличивает номер параметра/группы
▼	Нажатие уменьшает значение настраиваемого параметра или уменьшает номер параметра/группы
MENU	Нажатие позволяет войти в меню редактирования параметров или выйти в главное меню
ENTER	Подтверждение выбора номера параметра/группы и вывод значения параметра; Подтверждение значения параметра и возврат в меню выбора номера параметра
RUN	Нажатие запускает двигатель; работает только в локальном режиме

4.2. Просмотр и изменение параметров

Нажать MENU – На дисплее номер параметра, например P00.01; до точки отображается группа параметров, после точки – номер параметра в группе. Младший разряд мигает и может быть изменен кнопками ▼▲. Для перехода к выбору группы параметров нажать кнопку <<. Группу также можно выбрать кнопками ▼▲ и подтвердить кнопкой ENTER. Для перехода к редактированию выбранного параметра нажать ENTER. На экране появится текущее значение параметра, которое можно изменить кнопками ▼▲. Кнопкой << можно изменить редактируемый разряд. Для подтверждения изменений нажать ENTER. При этом произойдет возврат к выбору номера параметра, и можно будет выбрать следующий редактируемый параметр. Для возврата в режим мониторинга нажать кнопку MENU. Если в процессе редактирования не нажимать никаких кнопок в течение 20 с, произойдет автоматический возврат в режим мониторинга.

Режим мониторинга: в этом режиме пульт находится после подачи питания. По умолчанию отображается текущая выходная частота, и нажимая кнопку <<, можно просмотреть задание частоты, ток, напряжение на двигателе и напряжение в цепи постоянного тока. Список отображаемых параметров можно изменить с помощью параметра P06-05.

5. Ввод параметров двигателя

Перед началом параметрирования преобразователя желательно сбросить значения всех параметров к заводским значениям. Для этого необходимо установить P07-00=9 и нажать ENTER. После выполнения команды выключить питание ПЧ, снова включить и сбросить ошибку A.01 кнопкой STOP.

Ввести параметры двигателя с его шильдика: P01-02=0: Асинхронный двигатель, P01-03: Мощность, P01-04: Напряжение питания, P01-05: Номинальная частота, P01-06: Номинальный ток, P01-07: Номинальная скорость, P01-24: Число полюсов.

6. Настройка защит

Установите следующие параметры:

P05-07: Допустимое значение тока в % от номинального тока двигателя.

P05-08: Максимальная частота (Гц)

Этих параметров достаточно для безопасной работы. Более тонкая настройка защит описана в полном руководстве.

7. Варианты источников задания и управления

Внимание! Не производите пуск/останов ПЧ путем включения/выключения питания, например, контактором. Это может привести к повреждению ПЧ. Рекомендуется запускать/останавливать ПЧ с пульта, сигналами на клеммах ввода или командой по последовательной связи.

Установка контактора на выходной стороне ПЧ не рекомендуется. Если это всё-таки необходимо, то следует выполнить управление контактором так, чтобы переключение происходило при отсутствии тока или напряжения в выходной цепи ПЧ (ток и напряжение не пропадают сразу после поступления команды на останов!).

7.1. Управление с пульта

Перейдите в локальный режим (P06-31=1), должен мигать индикатор L/R.

Установите задание частоты кнопками ▲ и ▼ (выбор разряда – кнопка <<).

Запустите привод кнопкой RUN, задание частоты можно менять на ходу.

Остановите привод кнопкой STOP.

7.2. Управление с клемм

Перейдите в удаленный режим (P06-31=0), должен гореть индикатор L/R.

Установите задание частоты, меняя напряжение 0...10 В на входе AI1. При использовании потенциометра подключите его крайние выводы к клеммам +10V и GND, средний – к клемме AI1.

Запустите привод, соединив внешней цепью (например, тумблером) клеммы GND и FWD. Остановите привод, разорвав эту цепь. Для вращения в другую сторону вместо клеммы FWD используйте клемму REV. Задание частоты можно менять на ходу.

8. ПИД-регулирование

Подключите двухпроводный датчик обратной связи к клеммам VDD (питание) и AI2 (сигнал).

Подключите тумблер пуск/стоп к клеммам FWD-GND.

Настройки: P0-02=0 – режим VF

P0-11=21 – использование ПИД-регулятора

P4-00=2 – обратная связь от AI2

P4-01=30 – задание с пульта

Установите задание кнопками ▲ и ▼. Задание устанавливается в Гц пропорционально диапазону датчика; например, если диапазон датчика 10 бар, а нужно задать давление 4 бар (40%), то устанавливается задание 20 Гц (40% от номинальной частоты 50 Гц).

В параметрах P9-19, P9-20 и P9-21 можно посмотреть значение задания (в пересчете на Гц), обратной связи (в пересчете на Гц) и выходного сигнала ПИД-регулятора (%) соответственно.

8.1. Спящий режим

Дополнительные настройки:

P0-03=1 – включение насосного применения

P2-05=64 – пуск насоса по команде на клемме FWD

P20-60=1 – включение спящего режима

P20-63 – задержка входа в спящий режим (по умолчанию – 10 с)

P20-64 – минимальная длительность спящего режима (по умолчанию – 300 с)

P20-65 – снижение давления для выхода из спящего режима (по умолчанию – 10%)

P20-66 – задержка выхода из спящего режима (по умолчанию – 1 с)

9. Список параметров

9.1. Группа 0: Основные режимы управления и команды

(*) в графе *Параметр* означает, что этот параметр нельзя менять при работающем двигателе.

(*) в графе *Заводское* означает, что значение зависит от мощности ПЧ.

Параметр	Наименование параметра	Настройки параметра	Ед. изм.	Заводское
P0-01	Режим управления	0: Бездатчиковый режим управления скоростью 1: Режим управления скоростью с энкодером 2: Бездатчиковый режим управления моментом 3: Режим управления моментом с энкодером		0
*P0-02	Принцип управления двигателем	0: V/F 1: Векторное управление 1 2: Векторное управление 2		1
P0-03	Макросы	0: Не используются 1: Насосное применение 2: Простой ПЛК		
*P0-04	Характеристики момента	0: СТ (постоянный) 1: VT (переменный) 9: АЕО (оптимизация энергопотребления)		0
*P0-05	Направление вращения двигателя	0: По часовой стрелке 1: Против часовой стрелки 2: Оба направления		2
*P0-06	Выбор режима нагрузки	0: Тяжелый режим 1: Легкий режим		0
P0-10	Выбор источника задания скорости	0: Основной источник задания 1: Приоритет предустановленных значений 2: Комбинация основного и дополнительного источников задания (P0-14). 3: Переключение между основным и дополнительным источниками задания. 4: Переключение между основным источником и комбинацией основного и дополнительного источников задания. 5: Переключение между дополнительным источником и комбинацией основного и дополнительного источников задания.		0

Параметр	Наименование параметра	Настройки параметра	Ед. изм.	Заводское
P0-11	Основной источник задания	0: Нет 1: Аналоговый вход AI1 2: Аналоговый вход AI2 5: Импульсный вход 10: Предустановленное значение 0 + БОЛЬШЕ/МЕНЬШЕ 11: Предустановленные значения 20: По коммуникации 21: ПИД-регулятор процесса 30: Пульт		1
P0-12	Дополнительный источник задания	Аналогично P0-11		20
P0-13	Источник задания момента в режиме управления моментом	Аналогично P0-11		1
P0-14	Комбинация основного и дополнительного источников	0: Основной + дополнительный 1: Основной – дополнительный 2: Максимальный из основного и дополнительного 3: Минимальный из основного и дополнительного		0
P0-15	Диапазон задания скорости	0: 0~P0-16 1: -P0-16~P0-16		0
P0-16	Базовое значение задания скорости	0.0~590.0		50.0
P0-17	Источник команд управления	0: Клеммы или коммуникация 1: Клеммы 2: Коммуникация		0
P0-18	Выбор источника команд по коммуникации	0: Нет 1: Встроенный RS485 2: Шина с платы расширения		1
P0-30	Предустановленное значение 0	-100.00~100.00	%	0.00
P0-31	Предустановленное значение 1	-100.00~100.00	%	0.00
P0-32	Предустановленное значение 2	-100.00~100.00	%	0.00
P0-33	Предустановленное значение 3	-100.00~100.00	%	0.00
P0-34	Предустановленное значение 4	-100.00~100.00	%	0.00
P0-35	Предустановленное значение 5	-100.00~100.00	%	0.00
P0-36	Предустановленное значение 6	-100.00~100.00	%	0.00
P0-37	Предустановленное значение 7	-100.00~100.00	%	0.00
P0-38	Предустановленное значение 8	-100.00~100.00	%	0.00
P0-39	Предустановленное значение 9	-100.00~100.00	%	0.00
P0-40	Предустановленное значение 10	-100.00~100.00	%	0.00
P0-41	Предустановленное значение 11	-100.00~100.00	%	0.00
P0-42	Предустановленное значение 12	-100.00~100.00	%	0.00
P0-43	Предустановленное значение 13	-100.00~100.00	%	0.00
P0-44	Предустановленное значение 14	-100.00~100.00	%	0.00
P0-45	Предустановленное значение 15	-100.00~100.00	%	0.00

Параметр	Наименование параметра	Настройки параметра	Ед. изм.	Заводское
P0-46	Значение шага БОЛЬШЕ/МЕНЬШЕ	0.01~100.00	%	0.10
P0-47	Сохранение значения шага БОЛЬШЕ/МЕНЬШЕ	0: Не сохранять 1: Сохранять при останове 2: Сохранять при отключении питания		0
P0-48	Скорость толчкового режима	0.0~400.0 Гц	Гц	5.0
P0-49	Разрешение времени разгона/замедления	0: 0.1 сек 1: 0.01 сек	сек	1
P0-50	Тип разгона/замедления 1	0: Линейный 1: S-образный		0
P0-51	Время разгона 1	0.05~655.35/0.1~6553.5	сек	*
P0-52	Время замедления 1	0.05~655.35/0.1~6553.5	сек	*
P0-53	Тип разгона/замедления 2	0: Линейный 1: S-образный		0
P0-54	Время разгона 2	0.05~655.35/0.1~6553.5	сек	*
P0-55	Время замедления 2	0.05~655.35/0.1~6553.5	сек	*
P0-56	Тип разгона/замедления 3	0: Линейный 1: S-образный		0
P0-57	Время разгона 3	0.05~655.35/0.1~6553.5	сек	*
P0-58	Время замедления 3	0.05~655.35/0.1~6553.5	сек	*
P0-59	Тип разгона/замедления 4	0: Линейный 1: S-образный		0
P0-60	Время разгона 4	0.05~655.35/0.1~6553.5	сек	*
P0-61	Время замедления 4	0.05~655.35/0.1~6553.5	сек	*
P0-62	Время разгона/замедления режима Jog	0.05~655.35/0.1~6553.5	сек	*
P0-63	Время начала S-образного разгона	0.05~655.35/0.1~6553.5	сек	*
P0-64	Время окончания S-образного разгона	0.05~655.35/0.1~6553.5	сек	*
P0-65	Время начала S-образного замедления	0.05~655.35/0.1~6553.5	сек	*
P0-66	Время окончания S-образного замедления	0.05~655.35/0.1~6553.5	сек	*
P0-80	Локальный адрес ПЧ	1~127		1
P0-81	Скорость обмена данными	0: 2400 1: 4800 2: 9600 3: 19200 4: 38400 5~9: Зарезервированы	бит/с	2
P0-82	Формат данных коммуникации (бит четности / стоп-бит)	0: Четный (1 стоп-бит) 1: Нечетный (1 стоп-бит) 2: Нет четности (1 стоп-бит) 3: Нет четности (2 стоп-бита)		0
P0-83	Мин. задержка отклика при связи	0.000~0.500	сек	0.002
P0-84	Макс. задержка отклика при связи	0.010~10.000	сек	5.000

Параметр	Наименование параметра	Настройки параметра	Ед. изм.	Заводское
P0-85	Сообщение отклика	0: Нормальный отклик 1: Исключительный отклик 2: Без отклика		0
P0-86	Сохранение параметра, заданного по коммуникации, при отключении питания	0: Параметр не сохраняется 1: Параметр сохраняется		0
P0-87	Терминальный резистор	0: Отключен 1: Включен		0
P0-88	Время паузы при коммуникации	0.01~650.00	сек	1.00
P0-89	Действие при возникновении паузы в процессе коммуникации	0: Нет 2: Останов двигателя 3: Толчковый режим 4: Работа на макс. частоте P5-03 5: Сигнал ошибки и отключение двигателя 6: Предупреждение		0
P0-90	Сброс паузы коммуникации	0: Нет 1: Сброс паузы		0

9.2. Группа 1: Основные параметры управления ПЧ и двигателем

Параметр	Наименование параметра	Настройки параметра	Ед. изм.	Заводское
P1-00	Частота ШИМ	2~16: 2~16 кГц		*
*P1-01	Тип питания ПЧ	2: 200-240В/50Гц 12: 380-440В/50Гц 22: 440-480В/50Гц 102: 220-240В/60Гц 112: 380-440В/60Гц 122: 440-480В/60Гц		*
*P1-02	Тип двигателя	0: Асинхронный 1: Синхронный с поверхностными магнитами (SPM) 2: Синхронный с заглубленными магнитами (IPM) без насыщения 3: Синхронный с заглубленными магнитами (IPM) с насыщением		0
*P1-03	Номинальная мощность двигателя	0.12~450	кВт	*
*P1-04	Номинальное напряжение двигателя	50~1000	В	*
*P1-05	Номинальная частота двигателя	20~400	Гц	*
*P1-06	Номинальный ток двигателя	0.1~1200	А	*
*P1-07	Номинальная скорость двигателя	100~24000	Об/мин	*
*P1-08	Ном. момент двигателя	0.1~6553.5	Н·м	*
*P1-13	Автонастройка двигателя	0: Нет 1: Быстрая статическая автонастройка 2: Полная статическая автонастройка		0

Параметр	Наименование параметра	Настройки параметра	Ед. изм.	Заводское
*P1-14	Сопrotивление статора (Rs)	0.001~65.535	Ω	*
*P1-15	Сопrotивление ротора (Rr)	0.001~65.535	Ω	*
*P1-16	Реактивное сопротивление утечки на статоре (X1)	0.001~65.535	Ω	*
*P1-17	Общее реактивное сопротивление (Xh)	0.01~655.35	Ω	*
*P1-18	Индуктивность Ld, оси D (двиг. с ПМ)	0.01~655.35	мГн	*
*P1-19	Индуктивность Lq, оси Q (двиг. с ПМ)	0.01~655.35	мГн	*
*P1-20	Насыщенная индуктивность Ld-s, оси D (двиг. с ПМ)	0.01~655.35	мГн	*
*P1-21	Насыщенная индуктивность Lq-s, оси Q (двиг. с ПМ)	0.01~655.35	мГн	*
*P1-22	Ток насыщения оси D для Ld-s	20~200	%	100
*P1-23	Ток насыщения оси Q для Lq-s	20~200	%	100
*P1-24	Число полюсов двигателя	2~100	шт.	4
*P1-25	Противо-ЭДС на номинальной скорости для двигателей с ПМ	0~9000	В	*
*P1-26	Длина моторного кабеля	0~150	м	10
*P1-27	Инерция системы	0.00~655.35	кг·м ²	*
P1-32	Коэффициент компенсации нагрузки на низкой скорости	0~199	%	100
P1-33	Коэффициент компенсации нагрузки на высокой скорости	0~199	%	100
P1-34	Ток намагничивания двигателя на нулевой скорости	0~300	%	100
P1-35	Минимальная частота для нормального тока намагничивания двигателя	0.0~10.0	Гц	0.0
P1-36	Минимальный ток двигателя на низкой скорости	0~120	%	80
P1-37	Компенсация скольжения	-400~399	%	*
P1-38	Постоянная времени компенсации скольжения	0.05~5.00	сек	*
P1-39	Коэффициент демпфирования резонанса	0~3000	%	*
P1-40	Постоянная времени фильтра демпфирования резонанса	0.005~0.050	сек	0.005
P1-41	Коэффициент демпфирования для двигателей с постоянными магнитами	0~250	%	120
P1-42	Постоянная времени демпфирования для низкой скорости (двигатели с ПМ)	0.01~20.00	сек	0.8
P1-43	Постоянная времени демпфирования для высокой скорости (двигатели с ПМ)	0.01~20.00	сек	0.8
P1-44	Постоянная времени токового фильтра (двигатели с ПМ)	0.001~1.000	сек	0.5
P1-45	Минимальный момент в режиме управления моментом	-100~100	%	5
P1-46	Минимальная скорость отсечки момента при запуске режима управления моментом	0.1~50.0	Гц	3.0
P1-53/P1-55/P1-57/ P1-59/P1-61	Напряжение точек V/F кривой	0.0~999.9	В	*

Параметр	Наименование параметра	Настройки параметра	Ед. изм.	Заводское
P1-54/P1-56/P1-58/P1-60/P1-62	Частота точек V/F кривой	0.0~590.0	Гц	*
P1-63	Метод пуска двигателей с ПМ	0: Определение начальной позиции (IPD) 1: Возврат в начальную позицию		1
*P1-64	Метод пуска асинхронных двигателей	0: Прямой пуск 1: Подхват вращающегося двигателя		0
P1-67	Минимальная допустимая скорость	0.00~50.00	Гц	0.00
P1-68	Диапазон пропуска низких частот	0.0~20.0	Гц	0.0
P1-70	Время задержки пуска	0.0~10.0	сек	0.0
P1-71	Работа во время задержки	0: Двигатель на выбеге 1: Удержание постоянным током		0
P1-72	Постоянный ток удержания	0~150	%	50
P1-79	Метод останова в режиме управления моментом	0: Останов в режиме управления моментом 1: Останов в режиме управления скоростью		0
P1-80	Способ останова после завершения замедления	0: На выбеге 1: Торможение постоянным током		0
P1-81	Частота включения торможения постоянным током	0.0~400.0	Гц	0.0
P1-82	Постоянный ток торможения (асинхронные двигатели)	0~150	%	50
P1-83	Время торможения постоянным током (асинхронные двигатели)	0.0~60.0	сек	2
P1-84	Частота включения торможения постоянным током (асинхронные двигатели)	0.0~400.0	Гц	0.0
P1-85	Время размагничивания перед торможением постоянным током	0~100	%	100
P1-86	Ток возврата в начальную позицию (пуск двигателей с ПМ)	0~150	%	80
P1-87	Время возврата в начальную позицию (пуск двигателей с ПМ)	0.1~60.0	сек	3.0
P1-91	Функция торможения	0: Нет 1: Тормозной резистор 2: Переменным током		0
P1-92	Максимальный ток торможения переменным током	0~150	%	100
P1-93	Усиление для торможения переменным током	1.0~2.0		1.4

Параметр	Наименование параметра	Настройки параметра	Ед. изм.	Заводское
P1-94	Напряжение в цепи постоянного тока, при котором включается тормозной резистор	Зависит от сети питания	В	*
P1-95	Сопrotивление тормозного резистора	5~65535	Ω	*

9.3. Группа 2: Функции дискретных входов/выходов

Параметр	Наименование параметра	Настройки параметра	Ед. изм.	Заводское
P2-00	Выбор положительной/отрицательной логики для дискретных входов	0~65535		0
P2-01	Выбор положительной/отрицательной логики для дискретных и релейных выходов	0~65535		0
P2-02	Режим дискретных входов	0: NPN 1: PNP		0
P2-04	Время фильтрации дискретных входов	2~16	мс	4
P2-05	Функция входа: вращение вперед FWD	0: Нет функции 1: Сброс		10
P2-06	Функция входа: вращение назад REV	2: Останов на выбеге (отрицательная логика)		12
P2-07	Функция дискретного входа - клемма DI1	3: Останов на выбеге и сброс (отрицательная логика)		22
P2-08	Функция дискретного входа - клемма DI2	4: Останов (отрицательная логика) 10: Пуск вперед		23
P2-09	Функция дискретного входа - клемма DI3	11: Реверс 12: Пуск назад		24
P2-10	Функция дискретного входа - клемма DI4	13: Пуск вперед сигналом без фиксации 14: Пуск назад сигналом без фиксации 15: Толчковый режим вперед 16: Толчковый режим назад 17: Останов сигналом без фиксации 20: Запрет работы вперед 21: Запрет работы назад 22: Выбор предустановленного задания, бит 1 23: Выбор предустановленного задания, бит 2 24: Выбор предустановленного задания, бит 3 25: Выбор предустановленного задания, бит 4 26: Выбор времени разгна/замедления, бит 1		25

Параметр	Наименование параметра	Настройки параметра	Ед.изм.	Заводское
		27: Выбор времени раз- гна/замедления, бит 2 30: Увеличение скорости 31: Снижение скорости 32: Счетчик А 34: Сброс счетчика А 35: Счетчик В 37: Сброс счетчика В 40: Импульсный вход 41: Переключение источника зада- ния 42: Переключение режимов скоро- сти/момента 50: Вход сигнала о внешней ошибке 51: Фиксация выхода ПИД- регулятора 64: Пуск для макроса "Насосное применение"		
P2-21	Действия при поступлении на дискретный вход сигнала ошибки	0: Нет 2: Останов и предупреждающий сигнал 3: Работа на скорости толчкового режима и предупреждающий сигнал 4: Работа на максимальной скорости (P5-03) и предупреждающий сигнал 5: Аварийный сигнал и останов на выбеге 6: Предупреждающий сигнал		0
P2-22	Выбор функции дискретного выхода DO1	0: Нет функции 1: Готовность ПЧ 2: Готовность выносного пульта 3: ПЧ готов к работе и остановлен; 4: ПЧ работает; 5: ПЧ работает, предупреждений нет; 6: Работа в допустимом диапазоне тока 7: ПЧ работает с заданной скоростью 8: Обратное вращение 10: Аварийный сигнал 11: Аварийный сигнал или предупреждение 12: Предупреждение о перегреве 13: Готовность ПЧ, предупреждение о перегреве отсутствует		0

Параметр	Наименование параметра	Настройки параметра	Ед. изм.	Заводское
		14: ПЧ готов к работе в удаленном режиме, предупреждение о перегреве отсутствует 15: Связь по шине связи работает нормально 20: Ток вне допустимых пределов 21: Выходной ток ниже P5-09 22: Выходной ток больше P5-10 23: Выходная частота вне допустимых пределов 24: Выходная частота ниже P5-11 25: Выходная частота выше P5-12 26: Обратная связь вне допустимых пределов 27: Обратная связь ниже P5-15 28: Обратная связь выше P5-16 29: Задание вне допустимых пределов 30: Задание ниже P5-13 31: Задание выше P5-14 40: Локальный режим 41: Удаленный режим 42: Управление механическим тормозом 43: Подан внешний сигнал аварии 44: Предупреждение о дисбалансе		
P2-28	Выбор функции реле RL1	Аналогично P2-22		10
P2-29	Задержка включения реле RL1	0.00~600.00	сек	0.00
P2-30	Задержка выключения реле RL1	0.00~600.00	сек	0.00
P2-31	Выбор функции реле RL2	Аналогично P2-22		0
P2-32	Задержка включения реле RL2	0.00~600.00	сек	0.00
P2-33	Задержка выключения реле RL2	0.00~600.00	сек	0.00
P2-46	Сохранение значения на счетчике (дискретный вход) при отключении питания	0: Не сохраняется 1: Сохранение счетчика А 2: Сохранение счетчика В 3: Сохранение обоих счетчиков А и В		0
P2-50	Мин. частота импульсного входа 1	0.00~P2-51	кГц	0.00
P2-51	Макс. частота импульсного входа 1	P2-50~100.00	кГц	50.00
P2-52	Значение задания / обратной связи при минимальной частоте импульсного входа 1	-200.00~200.00	%	0.00
P2-53	Значение задания / обратной связи при максимальной частоте импульсного входа 1	-200.00~200.00	%	100.00
P2-54	Время фильтрации для импульсного входа 1	1~1000	мс	100

Параметр	Наименование параметра	Настройки параметра	Ед. изм.	Заводское
P2-60	Выбор функции импульсного выхода 1	0: Дискретный выход 1: Выходная частота 2: Выходной ток 3: Выходная мощность 4: Скорость двигателя 5: Выходное напряжение 10: Задание значения 11: Значение обратной связи 13: Задание значения по шине 14: Входная частота импульсного входа 1 15: Значение на аналоговом входе AI1 16: Значение на аналоговом входе AI2 20: Напряжение на шине постоянного тока 30: Выходной момент		0
P2-61	Мин. частота импульсного выхода 1	0.00~P2-62	кГц	0.00
P2-62	Макс. частота импульсного выхода 1	P2-61~100.00	кГц	50.00
P2-63	значение сигнала на выходе при минимальной частоте импульсного выхода 1	0.00~200.00	%	0.00
P2-64	значение сигнала на выходе при максимальной частоте импульсного выхода 1	0.00~200.00	%	100.00
P2-70	Разрешение энкодера	0~4096		1024
P2-71	Направление вращения энкодера	0: по часовой стрелке 1: против часовой стрелки		0
P2-72	Делитель	1~255		1

9.4. Группа 3: Функции аналоговых входов/выходов

Параметр	Наименование параметра	Настройки параметра	Ед. изм.	Заводское
P3-00	Тип сигнала на аналоговом входе - AI1	0: Аналоговый по напряжению 1: Аналоговый по току		0
P3-01	Время фильтрации для аналогового входа AI1	0.00~10.00	сек	0.01
P3-02	Зона нулевого сигнала для аналогового входа AI1	0.00~20.00	В/мА	0.00
P3-03	Минимальное входное напряжение для аналогового входа AI1	0.00~P3-04	В	0.00
P3-04	Максимальное входное напряжение для аналогового входа AI1	P3-03~10.00	В	10.00
P3-05	Минимальный входной ток для аналогового входа AI1	0.00~ P3-06	мА	0.00
P3-06	Максимальный входной ток для аналогового входа AI1	P3-05~20.00	мА	20.00

Параметр	Наименование параметра	Настройки параметра	Ед. изм.	Заводское
P3-07	Значение сигнала на входе при минимальном токе / напряжении на входе AI1	-200.00~200.00	%	0.00
P3-08	Значение сигнала на входе при максимальном токе / напряжении на входе AI1	-200.00~200.00	%	100.00
P3-09	Тип сигнала на аналоговом входе – AI2	0: Аналоговый по напряжению 1: Аналоговый по току		1
P3-10	Время фильтрации для аналогового входа AI2	0.00~10.00	сек	0.01
P3-11	Зона нулевого сигнала для аналогового входа AI2	0.00~20.00	В/мА	0.00
P3-12	Минимальное входное напряжение для аналогового входа AI2	0.00~P3-13	В	0.00
P3-13	Максимальное входное напряжение для аналогового входа AI2	P3-12~10.00	В	10.00
P3-14	Минимальный входной ток для аналогового входа AI2	P3-15~19.99	мА	0.00
P3-15	Максимальный входной ток для аналогового входа AI2	P3-14~20.00	мА	20.00
P3-16	Значение сигнала на входе при минимальном токе / напряжении на входе AI2	-200.00~200.00	%	0.00
P3-17	Значение сигнала на входе при максимальном токе / напряжении на входе AI2	-200.00~200.00	%	100.00
P3-48	Время задержки определения снижения аналогового сигнала ниже минимального значения	1~99	сек	10
P3-49	Действие при снижении аналогового сигнала ниже минимального значения	0: Нет 2: Останов и предупреждающий сигнал 3: Толчковый режим и предупреждающий сигнал 4: Работа на максимальной скорости (P5-03) и предупреждающий сигнал 5: Аварийный сигнал и останов на выбеге 6: Предупреждающий сигнал		0
P3-50	Тип сигнала – аналоговый выход АО1	0: 0~20 мА 1: 4~20 мА 3: 0~10 В		3

Параметр	Наименование параметра	Настройки параметра	Ед. изм.	Заводское
P3-51	Выбор функции – аналоговый выход АО1	0: Нет функции 1: Выходная частота 2: Выходной ток 3: Выходная мощность 4: Скорость двигателя 5: Выходное напряжение 10: Значение задания 11: Значение обратной связи 13: Задание значения по шине 14: Входная частота импульсного входа 1 15: Значение на аналоговом входе AI1 16: Значение на аналоговом входе AI2 20: Напряжение на шине постоянного тока 30: Выходной момент		0
P3-52	Значение сигнала при минимальном токе / напряжении на выходе АО1	0.00~200.00	%	0.00
P3-53	Значение сигнала при максимальном токе / напряжении на выходе АО1	0.00~200.00	%	100.00
P3-54	Мин. выходные напряжение/ток – аналоговый выход АО1	0.00~P3-55		0.00 /4.00
P3-55	Макс. выходные напряжение/ток – аналоговый выход АО1	P3-54~10.00/20.00		10.00 /20.00
P3-68	Минимально задаваемое значение с пульта управления	-200.00~200.00	%	0.00
P3-69	Максимально задаваемое значение с пульта управления	-200.00~200.00	%	100.00
P3-90	Задание аналоговых входов как дискретных	0: Сохранить как аналоговые 1: Задать как дискретные		0
P3-91	Выбор функции AI1 как DI	Аналогично P2-05		0
P3-92	Выбор функции AI2 как DI	Аналогично P2-05		0

9.5. Группа 4: ПИД-регулятор процесса и прочие контроллеры

Параметр	Наименование параметра	Настройки параметра	Ед. изм.	Заводское
P4-00	Источник сигнала обратной связи ПИД-регулятора процесса (регулирование давления, расхода по внешнему датчику)	0: Нет 1: Аналоговый вход AI1 2: Аналоговый вход AI2 5: Импульсный вход 1 20: По коммуникации		0

Параметр	Наименование параметра	Настройки параметра	Ед. изм.	Заводское
P4-01	Источник сигнала задания ПИД-регулятора процесса	0: Нет 1: Аналоговый вход AI1 2: Аналоговый вход AI2 5: Импульсный вход 1 10: Предустановленное значение 0, изменение кнопкой ▲/▼ пульта 11: Фиксированные значения 20: По коммуникации 30: С пульта управления		0
P4-02	Базовое значение для сигналов задания и обратной связи ПИД-регулятора процесса	0.0~3000.0		50.0
P4-04	Логика управления ПИД-регулированием процесса	0: Положительная 1: Отрицательная		0
P4-05	Ограничение интегратора ПИД-регулирования процесса	0: Отключено 1: Включено		1
P4-06	Минимальная частота при управлении скоростью от ПИД-регулятора процесса	0.0~200.0	Гц	0.0
P4-07	Коэффициент пропорциональности – ПИД 1 (процесс)	0.0~10.00		0.30
P4-08	Время интегрирования – ПИД 1 (процесс)	0.01~655.35	сек	10.00
P4-09	Время дифференцирования – ПИД 1 (процесс)	0.00~10.00	сек	0.00
P4-13	Предел дифференцирования	1.0~50.0		5.0
P4-14	Минимальное расхождение сигналов задания и обратной связи для начала работы ПИД-регулятора процесса	0.0~200.0	%	0.1
P4-15	Изменение в работе ПИД-регулятора процесса при достижении значения расхождения P4-14	0~2		0
P4-18	Нижний предел выходного сигнала ПИД-регулятора процесса	-100.00~100.00	%	0.00
P4-19	Верхний предел выходного сигнала ПИД-регулятора процесса	-100.00~100.00	%	100.00
P4-22	Нижний предел выходного сигнала интегрирования ПИД-регулятора процесса	-100.00~100.00	%	0.00
P4-23	Верхний предел выходного сигнала интегрирования ПИД-регулятора процесса	-100.00~100.00	%	100.00
P4-30	Коэффициент пропорциональности для ПИД-регулятора скорости	0.000~1.000		0.010
P4-31	Время интегрирования для ПИД-регулятора скорости	2.0~2000.0	мс	8.0
P4-32	Время дифференцирования для ПИД-регулятора скорости	0.0~200.0	сек	30.0

Параметр	Наименование параметра	Настройки параметра	Ед. изм.	Заводское
P4-33	Предел дифференцирования для ПИД-регулятора скорости	1.000~20.000		5.000
P4-34	Постоянная времени фильтрации сигнала для ПИД-регулятора скорости	1.0~100.0	сек	10.0
P4-40	Коэффициент пропорциональности для ПИ-регулятора момента	0~500	%	100
P4-41	Время интегрирования для ПИ- регулятора момента	0.002~2.000	сек	0.020
P4-51	Коэффициент усиления контроллера токоограничения (для двигателей с ПМ)	0~400	%	100
P4-52	Коэффициент пропорциональности контроллера токоограничения	0~500	%	100
P4-53	Время интегрирования контроллера токоограничения	0.000~2.000	сек	0.020
P4-54	Постоянная времени фильтра контроллера токоограничения	2.0~100.0	мс	*
P4-61	Полоса пропускания ПИ-регулятора Isd	10~200	Гц	30
P4-62	Коэффициент демпфирования ПИ-регулятора Isd	1~200		100
P4-63	Коэффициент компенсации нагрузки ПИ- регулятора Isd	0.1~1.0		0.5
P4-64	Полоса пропускания ПИ- регулятора Isq	0.01~1.00	Гц	0.03
P4-65	Коэффициент демпфирования ПИ-регулятора Isq	1~200		1

9.6. Группа 5: Ограничения, защита и обнаружение ошибок

Параметр	Наименование параметра	Настройки параметра	Ед. изм.	Заводское
*P5-02	Нижний предел скорости двигателя	0.0~590.0	Гц	0.0
*P5-03	Верхний предел скорости двигателя	0.0~590.0	Гц	65.0
P5-04	Ограничение момента в двигательном режиме	0~1000	%	160
P5-05	Ограничение момента в генераторном режиме	0~1000	%	160
P5-06	Источник задания ограничения скорости в режиме управления моментом	0: Нет 1: Аналоговый вход AI1 2: Аналоговый вход AI2 5: Импульсный вход 1 10: Предустановленное значение 0 + кнопки пульта ▲/▼ 11: Предустановленные значения 20: Шина коммуникации 30: Пульт управления		0
P5-07	Ограничение максимального тока	0~300	%	*
*P5-08	Ограничение максимальной частоты	0.0~590.0	Гц	65.0
P5-09	Порог предупреждения о слабом токе	0.00~P9-16	А	0.0

Параметр	Наименование параметра	Настройки параметра	Ед. изм.	Заводское
P5-10	Порог предупреждения о перегрузке по току	0.00~P9-16	А	*
P5-11	Порог предупреждения о недостаточной скорости	0.0~590.0	Гц	0.0
P5-12	Порог предупреждения о превышении скорости	0.1~590.0	Гц	65.0
P5-13	Порог предупреждения о низком заданном значении	-200.00~200.00	%	0.00
P5-14	Порог предупреждения о высоком заданном значении	-200.00~200.00	%	100.00
P5-15	Порог предупреждения о низком значении обратной связи	-200.00~200.00	%	0.00
P5-16	Порог предупреждения о высоком значении обратной связи	-200.00~200.00	%	100.00
*P5-17	Защита от потери фазы двигателем	0: Отключено 1: Включено		1
P5-18	Предупреждение о выходе за пределы ограничения тока / момента	0: Отключено 1: Включено		1
P5-19	Действие при потере сигнала обратной связи от энкодера	0: Нет 3: Толчковый режим и предупреждение 4: Работа на максимальной скорости, заданной в P5-03 и предупреждение 5: Аварийный сигнал и останов на выбеге 11: Переключение в бездатчиковый режим управления		5
P5-20	Значение ошибки скорости для обнаружения потери обратной связи энкодера	1~600	об/мин	300
P5-21	Время обнаружения потери обратной связи энкодера	0.00~60.00	сек	0.05
P5-22	Допустимая пауза при связи с модулем CU	0.10~60.00	сек	1.00
P5-23	Действие при превышении паузы связи	0: Нет 2: Останов и предупреждающий сигнал 3: Толчковый режим и предупреждающий сигнал 4: Работа на максимальной скорости (P5-03) и предупреждающий сигнал 5: Аварийный сигнал и останов на выбеге 6: Предупреждающий сигнал		5

Параметр	Наименование параметра	Настройки параметра	Ед. изм.	Заводское
P5-26	Функция защиты двигателя от перегрева	0: Нет 1: Предупреждение электронного термореле 2: Аварийное сообщение электронного термореле 3: Предупреждение электронного термореле для двигателя с самовентиляцией 4: Аварийное сообщение электронного термореле для двигателя с самовентиляцией		0
P5-27	Время действия защиты двигателя от перегрузки	0,1~60,0	мин	2,0
P5-28	Порог защиты двигателя от перегрузки	100~160	%	150
P5-29	Действие при потере фазы питания	0: Нет 1: Только предупреждение 2: Останов на выбеге и аварийный сигнал (тяжелая нагрузка) 3: Останов на выбеге и аварийный сигнал (средняя нагрузка) 4: Останов на выбеге и аварийный сигнал (легкая нагрузка)		3
P5-30	Блокировка предупреждений и сигналов аварии	0: Без блокировки: аварийный / тревожный сигнал сбрасывается без повторного включения питания 1: Блокировка: аварийный / тревожный сигнал сбрасывается только после повторного включения питания		1
P5-31	Время задержки аварийного сигнала по ограничению тока	0~60	сек	60
P5-32	Время задержки аварийного сигнала по ограничению момента	0~60	сек	60
P5-33	Действия при предупреждающем сигнале	0: Останов на выбеге и аварийный сигнал 1: Предупреждающий сигнал и подхват двигателя после устранения причины		1
P5-34	Способ подхвата двигателя при предупреждающем сигнале	0: Определение скорости (асинхронные и двигатели с ПМ) и определение угла (двигатели с ПМ) 1: Прямой перезапуск		0

9.7. Группа 6: Работа с пультом управления и дисплеем

Параметр	Наименование параметра	Настройки параметра	Ед. изм.	Заводское
P6-03	Пользовательское значение нулевой скорости	0.0~6553.5		0.0
P6-04	Пользовательское значение максимальной скорости	0.0~6553.5		100.0

Параметр	Наименование параметра	Настройки параметра	Ед. изм.	Заводское
P6-05	Значение, отображаемое на дисплее	0~8191 (см. полное руководство)		0
P6-31	Локальный / удаленный режим	0: Удаленный режим 1: Локальный режим		0
P6-32	Выбор функции кнопки FREE	0: Нет функции 1: Пуск назад		0
P6-34	Запрет редактирования параметров	0: Отключен 1: Включен (редактирование запрещено)		0

9.8. Группа 7: Вспомогательные и специальные функции

Параметр	Наименование параметра	Настройки параметра	Ед. изм.	Заводское
P7-00	Сброс параметров на заводские настройки	0: Нет 9: Сброс параметров на заводские настройки (После выполнения команды выключить питание ПЧ, снова включить и сбросить ошибку A.01 кнопкой STOP)		0
P7-01	Функция при включении питания (только для локального режима)	0: Продолжение работы с заданным до отключения питания значением 1: Работа не продолжается, заданное до отключения питания значение сохранено 2: Работа не продолжается, заданное до отключения питания значение сбрасывается		1
*P7-10	Минимальная частота ШИМ	2~16: 2~16	кГц	2
*P7-11	Коэффициент перемодуляции	90.0~105.5	%	100.0
*P7-12	Функция компенсации напряжения постоянного тока ШИМ	0: Компенсация среднего напряжения 2: Компенсация пульсаций напряжения		0
P7-13	Компенсация напряжения постоянного тока ШИМ при V/F управлении	0: Отключена 1: Включена		1
P7-14	Коэффициент коррекции времени бездействия (dead time)	0~200	%	100
P7-17	Максимальная частота для коррекции времени бездействия (dead time)	20~590	Гц	*
P7-26	Действие при падении напряжения питания	0: Нет 1: Пассивное снижение скорости 2: Пассивное снижение скорости, аварийное отключение 3: Выбег и подхват двигателя 4: Управление на рекуперации (KEB) 5: Управление на рекуперации (KEB), аварийное отключение 6: Останов выбегом, аварийный сигнал		0

Параметр	Наименование параметра	Настройки параметра	Ед. изм.	Заводское
P7-27	Порог запуска действия при падении напряжения питания	100~220/380	В	*
P7-28	Коэффициент управления режимом рекуперации	0 ~ 500	%	100
P7-36	Способ сброса аварийного сообщения	0: Сброс по команде 1~10: Автоматический сброс от 1 до 10 раз 11: Автоматический сброс неогран. число раз		0
P7-37	Время задержки автоматического сброса аварийного сообщения	0~600	сек	10
*P7-38	Уровень снижения напряжения в насосно-вентилят. применениях (функция VT)	40~90	%	90
*P7-39	Минимальная намагниченность в АЕО	40~75	%	66
P7-40	Коэффициент оптимизации намагниченности (двигатели с ПМ)	-400~400	%	10
P7-46	Пороговое напряжение функции контроля перенапряжения (OVC)	Зависит от напряжения цепи питания	В	*
P7-47	Функция контроля перенапряжения (OVC)	0: Отключена 1: Включена в режиме 1 2: Включена в режиме 2		*
P7-48	Время интегрирования функции контроля перенапряжения (OVC)	0.01~0.10	сек	*
P7-49	Коэффициент пропорциональности функции контроля перенапряжения (OVC)	0~200	%	*
P7-50	Нижняя граница пропускаемой частоты 1	0.0~590.0	Гц	0.0
P7-51	Верхняя граница пропускаемой частоты 1	0.0~590.0	Гц	0.0
P7-52	Нижняя граница пропускаемой частоты 2	0.0~590.0	Гц	0.0
P7-53	Верхняя граница пропускаемой частоты 2	0.0~590.0	Гц	0.0
P7-54	Нижняя граница пропускаемой частоты 3	0.0~590.0	Гц	0.0
P7-55	Верхняя граница пропускаемой частоты 3	0.0~590.0	Гц	0.0

9.9. Группа 8: Основная и текущая информация

Параметр	Наименование параметра	Настройки параметра	Ед. изм.	Заводское
P8-00	Версия прошивки силового модуля			
P8-01	Версия прошивки модуля управления			
P8-30	Полное число дней, когда подавалось питание	0~9999	дни	
P8-31	Полное время работы	0~60000	ч	
P8-32	Полная потребленная энергия	0~65535	кВт*ч	
P8-33	Количество включений питания	0~65535		
P8-34	Количество перегревов	0~65535		
P8-35	Количество перенапряжений	0~65535		
P8-36	Сброс счетчика потребленной энергии	0: Нет сброса 1: Сброс		0
P8-37	Сброс счетчика времени работы	0: Нет сброса 1: Сброс		0
P8-40~ P8-49	Журнал аварий			
P8-50~ P8-59	Журнал предупреждений			

9.10. Группа 9: Мониторинг состояния в реальном времени

Параметр	Наименование параметра	Настройки параметра	Ед. изм.	Заводское
P9-00	Управляющее слово	0~65535		
P9-01	Слово состояния	0~65535		
P9-02	Заданное значение	-4999.0~4999.0		
P9-04	Скорость двигателя	0~24000	Об/мин	
P9-05	Выходная мощность	0.000~655.35	кВт	
P9-06	Выходное напряжение	0.0~6553.5	В	
P9-07	Выходная частота	0.0~590.0	Гц	
P9-08	Выходной ток	0.00~655.35	А	
P9-09	Выходной момент	-200.0~200.0	%	
P9-10	Состояние тепловой нагрузки двигателя	0~100	%	
P9-11	Напряжение на шине постоянного тока	0~65535	В	
P9-13	Температура радиатора или IGBT	-128~127	°С	
P9-14	Состояние тепловой нагрузки ПЧ	0~255	%	
P9-15	Номинальный ток ПЧ	0.0~6553.5	А	
P9-16	Максимальный ток ПЧ	0.0~6553.5	А	
P9-19	Заданное значение ПИД-регулятора	-200.0~200.0	%	
P9-20	Значение обратной связи ПИД-регулятора	-200.0~200.0		
P9-21	Выходной сигнал ПИД-регулятора	-200.0~200.0	%	
P9-22	Состояние дискретных входов	0~65535		
P9-23	Тип аналогового входа AI1	0: 0~10 В; 1: 0~20 мА		
P9-24	Входное значение на AI1	0.00-20.00	В/мА	
P9-25	Тип аналогового входа AI2	0: 0~10 В; 1: 0~20 мА		
P9-26	Входное значение на AI2	0.00-20.00	В/мА	
P9-34	Входное значение на импульсном входе	-200.0~200.0	%	
P9-35	Частота на импульсном входе	0.00~100.00	кГц	
P9-37	Скорость по энкодеру		Об/сек	
P9-38	Состояние дискретного выхода DO	0~255		
P9-39	Состояние релейных выходов	0~65535		
P9-40	Значение на аналоговом выходе АО1	0.00-20.00	В/мА	
P9-43	Частота на импульсном выходе	0.00~100.00	кГц	
P9-45	Значение счетчика А	0~65535		
P9-46	Значение счетчика В	0~65535		
P9-47	Задание по шине коммуникации	-32768~32767		
P9-48	Пользовательская переменная	0~6553.5		

9.11. Группа 19: Простой ПЛК

Параметр	Наименование параметра	Настройки параметра	Ед. изм.	Заводское
P19-00	Режим работы	0: Один цикл, затем работа на последней частоте 1: Один цикл, затем останов 2: Циклическая работа		0
P19-01	Запоминание текущего шага	0: Нет 1: Запоминание при останове 2: Запоминание при отключении питания		0
P19-10 – P19-25	Скорость на шагах 0–15	-100,00%...100,00%	%	0

Параметр	Наименование параметра	Настройки параметра	Ед. изм.	Заводское
P19-26 – P19-41	Время разгона/замедления на шагах 0–15	0,0...6000,0	с	0
P19-42 – P19-57	Время работы на шагах 0-15	0,0...6000,0	с	0
P19-80	Средняя скорость	0...65535	об/мин	
P19-81	Текущий шаг	0...15		
P19-82	Время на текущем шаге	0,0...6553,0	с	

9.12. Группа 20: Насосное применение

Параметр	Наименование параметра	Настройки параметра	Ед. изм.	Заводское
P20-00	Режим работы	0: поддержание давления		0
P20-01	Минимальная выходная частота	0,00...P20-02	%	40
P20-02	Максимальная выходная частота	P20-01...100,00	%	100
P20-60	Включение спящего режима	0: Выключен 1: Включен		0
P20-61	Частота спящего режима	0,00...100,00	%	2
P20-62	Давление спящего режима	0,00...100,00	%	2
P20-63	Задержка спящего режима	0,00...300,00	с	10
P20-64	Минимальная длительность спящего режима	0,00...1800,00	с	300
P20-65	Давление выхода из спящего режима	0,00...100,00	%	10
P20-66	Задержка выхода из спящего режима	0,0...60,0	с	1

10. Сигналы аварии и их обработка

Индикация		Наименование неисправности	Причина	Устранение
	A.01	Сброс на заводские значения	Параметры сброшены на заводские значения без подтверждения	Нажмите кнопку «STOP» для подтверждения
	A.02*	Внутренняя ошибка		Обратитесь к поставщику
u.03	A.03*	Превышение паузы связи силового модуля (PU) и модуля управления (CU)	PU не может связаться с CU	1. Выключите питание и проверьте соединение между PU и CU 2. Обратитесь к поставщику
	A.04*	Ошибка платы питания 24 В	Внутренняя аппаратная ошибка	1. Проверьте внешнюю нагрузку на питании 24 В
	A.05*	Ошибка управления напряжением IGBT	Внутренняя аппаратная ошибка	2. Обратитесь к поставщику
u.07	A.07*	Неисправность вентилятора	Загрязнение вентилятора или он выработал ресурс	Почистите или замените вентилятор
u.08		Неисправность вентилятора 2	Загрязнение вентилятора или он выработал ресурс	Почистите или замените вентилятор
	A.16*	Короткое замыкание	КЗ между фазами двигателя	Проверьте моторный кабель и состояние изоляции двигателя

Индикация			Наименование неисправности	Причина	Устранение
u.17	A.17*		Неправильное заземление	Пробой или короткое замыкание между выходными фазами и заземлением	1. Проверьте моторный кабель на КЗ с заземлением. 2. Замените кабель или двигатель
u.19	A.19*		Короткое замыкание тормозного резистора	КЗ тормозного резистора (22 кВт и ниже)	Проверьте подключение тормозного резистора или замените его
u.20	A.20*		Короткое замыкание тормозного транзистора	Тормозной транзистор вышел из строя (22 кВт и ниже)	Обратитесь к поставщику
u.21	A.21*		Обнаружение торможения	Тормозной резистор не подключен или не работает	Проверьте тормозной резистор или замените на подходящий
u.23	A.23		Слишком большой ток при низком напряжении	Перегрузка по току из-за того, что напряжение питания слишком сильно падает	Проверьте источник питания
u.24	A.24		Падение напряжения	Слишком сильное падение напряжения питания или высокая нагрузка при слишком низком напряжении питания	Проверьте источник питания
u.25	A.25		Перегрузка при низком напряжении	Высокая нагрузка при постоянном низком напряжении питания	Проверьте источник питания
u.26	A.26*		Потеря фазы питания	Потеря фазы питания	Проверьте источник питания
u.27	A.27		Ошибка рекуперации	Функция рекуперации сработала, но не смогла удержать напряжение постоянного тока при падении напряжения питания, из-за слишком низкой инерции или двух длительных периодов падения напряжения питания	1. Проверьте источник питания 2. Установите подходящее пороговое напряжение рекуперации
	A.28*		Потеря фазы U двигателя	1. Фазовый дисбаланс двигателя 2. Ослабло соединение моторного кабеля	Проверьте моторный кабель и двигатель
	A.29*		Потеря фазы V двигателя		
	A.30*		Потеря фазы W двигателя		
u.36	A.36		Перенапряжение	1. Слишком высокое напряжение питания; 2. Двигатель работает в генераторном режиме; 3. Слишком мало время замедления; 4. Не установлены тормозные модуль и резистор.	1. Проверьте источник питания 2. Используйте тормозной резистор или внешний рекуператор для потребления генерируемой энергии 3. Измените параметры так, чтобы двигатель не работал в генераторном режиме

Индикация		Наименование неисправности	Причина	Устранение
u.37	A.37	Перегрев IGBT	Слишком высокая нагрузка или недостаточное охлаждение	1. Проверьте нагрузку 2. Проверьте охлаждение, почистите или замените вентилятор
u.38	A.38	Ошибка термодатчика U IGBT		Обратитесь к поставщику
u.39	A.39	Ошибка термодатчика V IGBT		
u.40	A.40	Ошибка термодатчика W IGBT		
u.41	A.41	Перегрев платы выпрямителя	Слишком высокая нагрузка или недостаточное охлаждение	1. Проверьте нагрузку 2. Проверьте охлаждение, почистите или замените вентилятор
u.42	A.42	Ошибка термодатчика выпрямителя		Обратитесь к поставщику
u.43	A.43	Перегрев силовой платы	Слишком высокая нагрузка или недостаточное охлаждение	1. Проверьте нагрузку 2. Проверьте охлаждение, почистите или замените вентилятор
u.45	A.45	Перегрузка по току	1. Параметры двигателя и/или параметры управления заданы неправильно 2. Мощность ПЧ недостаточна для двигателя или нагрузки 3. Слишком низкое напряжение питания 4. ПЧ не смог совершить подхват двигателя	1.Отредактируйте параметры 2.Выберите ПЧ большей мощности 3.Проверьте источник питания 4.Обратитесь к поставщику
u.46	A.46	Перегрузка ПЧ	1. Слишком большая нагрузка или низкое напряжение питания 2. Мощность ПЧ недостаточна для двигателя или нагрузки 3. Параметры двигателя и/или параметры управления заданы неправильно	1.Отредактируйте параметры 2.Выберите ПЧ большей мощности 3.Обратитесь к поставщику
u.48	A.48	Перегрев двигателя	1. Большая нагрузка на двигатель 2. Недостаточное охлаждение 3. Термистор двигателя работает некорректно	1.Проверьте тип и правильность установки термистора 2.Обеспечьте охлаждение двигателя 3. Проверьте соответствие нагрузки мощности двигателя
u.49	A.49	Перегрузка двигателя	1. Параметры двигателя и/или параметры управления заданы неправильно; 2. Большая нагрузка на двигатель	1. Отредактируйте параметры 2. Выберите двигатель большей мощности 3. Проверьте соответствие нагрузки мощности двигателя

Индикация			Наименование неисправности	Причина	Устранение
u.50	A.50		Превышение токоограничения	Ток превышает установленный параметром макс. ток (P5-07): 1. Слишком большая нагрузка по сравнению с мощностью ПЧ 2. Слишком быстрое время разгона при инерционной нагрузке 3. Слишком низкое напряжение питания 4. Параметры двигателя и / или параметры управления установлены неправильно	Отредактируйте параметр P5-07 или см. решения по аварии A.45
u.51	A.51		Превышение ограничения момента	Момент превышает значение параметров P5-04/P5-05.	Отредактируйте параметры P5-04/P5-05 или см. решения по A.45
u.57	A.57		Ошибка аналогового входа	1. Ошибка подключения 2. Параметры для AI1/AI2 заданы некорректно	1. Проверьте подключение 2. Проверьте правильность параметров
u.62	A.62		Превышение времени ожидания при связи	Превышение времени ожидания при связи ПЧ с внешним устройством ПК/ПЛК/ Панель оператора и т. д. 1. Неисправность внешнего устройства 2. Неправильное подключение линии связи 3. Параметры связи (P0-8X) заданы некорректно. 4. Электромагнитные помехи	1. Проверьте внешнее устройство. 2. Проверьте подключение кабеля связи 3. Проверьте параметры связи (P0-8X) 4. Проверьте экранирование и заземлите кабели связи 5. Обратитесь к поставщику
u.66			Потеря связи с двигателем	Проблема подключения двигателя или неисправность двигателя	Проверьте моторный кабель и двигатель
	A.69		<i>Низкий ток при механическом торможении (в разработке)</i>	<i>Фактический ток двигателя превышает ток отпущения тормоза (P1-97 ~ P1-98) в течение времени задержки пуска</i>	<i>Отредактируйте параметры механического тормоза (P1-97~P1-98)</i>
u.75			Истек срок лицензии файла прошивки ПЧ	Истек срок лицензии файла прошивки ПЧ	Обратитесь к поставщику
u.76	A.76		Внешний аварийный сигнал	На дискретном входе сигнал внешней аварии	Проверьте источник аварийного сигнала
		Er.90	Превышение времени ожидания связи силового модуля (PU) и модуля управления (CU)	Ошибка соединения CU и PU	1.Отключите питание, проверьте соединение между PU и CU 2.Обратитесь к поставщику

Индикация		Наименование неисправности	Причина	Устранение
	Er.93	Запрет изменения параметров	1. Пульт заблокирован. 2. Вводимое значение не поддерживается.	1. Пульт заблокирован. 2. Установите допустимое значение.
	Err	Запрет изменения параметров	Редактирование этого параметра во время работы ПЧ невозможно.	Остановите ПЧ
A.99		Ошибка автонастройки двигателя	Не удалось завершить автонастройку параметров двигателя	Введите параметры двигателя в соответствии с его шильдиком

11. Краткие технические характеристики

(Полная спецификация приведена в полном руководстве)

Перегрузочная способность по току: 150% 60с, 180% 3с (тяжелый режим, по умолчанию, P00-06=0); 120% 60с, 150% 3с (легкий режим, P00-06=1).

Рабочая температура: -10~60°C; снижение мощности выше 50°C (тяжелый режим) / выше 40°C (легкий режим).

Модель	Номинальная мощность (кВт)	Напряжение питания (В)	Тяжелый режим		Легкий режим		Автомат / контактор (А)
			Входной ток (А)	Выходной ток (А)	Входной ток (А)	Выходной ток (А)	
AD800-2SD37-PU00	0.37	1×200-240	6.5	2.5	-	-	10/10
AD800-2SD75-PU00	0.75	1×200-240	9.3	4.5	-	-	25/16
AD800-2S1D5-PU00	1.5	1×200-240	15.5	7.5	-	-	32/25
AD800-2S2D2-PU00	2.2	1×200-240	23	9.6	-	-	40/32
AD800-4TD75H/1D5L-PU00	0.75/1.5	3×380-440	3.7	2.3	5.8	3.7	10/10
AD800-4T1D5H/2D2L-PU00	1.5/2.2	3×380-440	6	3.8	8.5	5.3	10/10
AD800-4T2D2H/4D0L-PU00	2.2/4.0	3×380-440	8.5	5.3	14.0	8.5	16/10
AD800-4T4D0H/5D5L-PU00	4.0/5.5	3×380-440	15	9.6	18.6	11.2	25/25
AD800-4T5D5H/7D5L-PU00	5.5/7.5	3×380-440	20.8	13.0	24.7	15.5	32/25
AD800-4T7D5H/011L-PU00	7.5/11	3×380-440	27.1	17.0	33.1	22.0	40/32
AD800-4T011H/015L-PU00	11/15	3×380-440	35.9	25.0	42.5	31.0	63/40
AD800-4T015H/18DL-PU00	15/18.5	3×380-440	43.4	32.0	50.2	36.0	63/63
AD800-4T18DH/022L-PU00	18.5/22	3×380-440	51.5	38.0	58.5	42.5	100/63
AD800-4T022H/030L-PU00	22/30	3×380-440	61	45.0	79.0	56.0	100/100
AD800-4T030H/037L-PU00	30/37	3×380-440	82.5	61.0	98.0	71.0	150/100
AD800-4T037H/045L-PU00	37/45	3×380-440	72	75.0	87.0	90.0	150/100
AD800-4T045H/055L-PU00	45/55	3×380-440	88	91.0	102.0	104	175/135
AD800-4T055H/075L-PU00	55/75	3×380-440	110	112	142	145	200/150
AD800-4T075H/090L-PU00	75/90	3×380-440	148	150	170	175	250/200
AD800-4T090H/110L-PU00	90/110	3×380-440	175	180	192	202	300/240
AD800-4T110H/132L-PU00	110/132	3×380-440	206	215	245	255	350/260
AD800-4T132H/160L-PU00	132/160	3×380-440	251	260	290	305	400/350
AD800-4T160H/185L-PU00	160/185	3×380-440	304	315	334	350	500/450
AD800-4T185H/200L-PU00	185/200	3×380-440	350	365	370	385	630/450
AD800-4T200H/220L-PU00	200/220	3×380-440	381	395	409	425	630/550
AD800-4T220H/250L-PU00	220/250	3×380-440	420	435	453	461	800/550
AD800-4T250H/280L-PU00	250/280	3×380-440	472	480	509	525	800/630
AD800-4T280H/315L-PU00	280/315	3×380-440	525	540	568	585	800/630
AD800-4T315H/355L-PU00	315/355	3×380-440	590	605	621	634	1000/630
AD800-4T355H/415L-PU00	355/415	3×380-440	647	660	694	725	1000/800
AD800-4T415H/450L-PU00	415/450	3×380-440	718	745	776	805	1200/800

15.07.2021